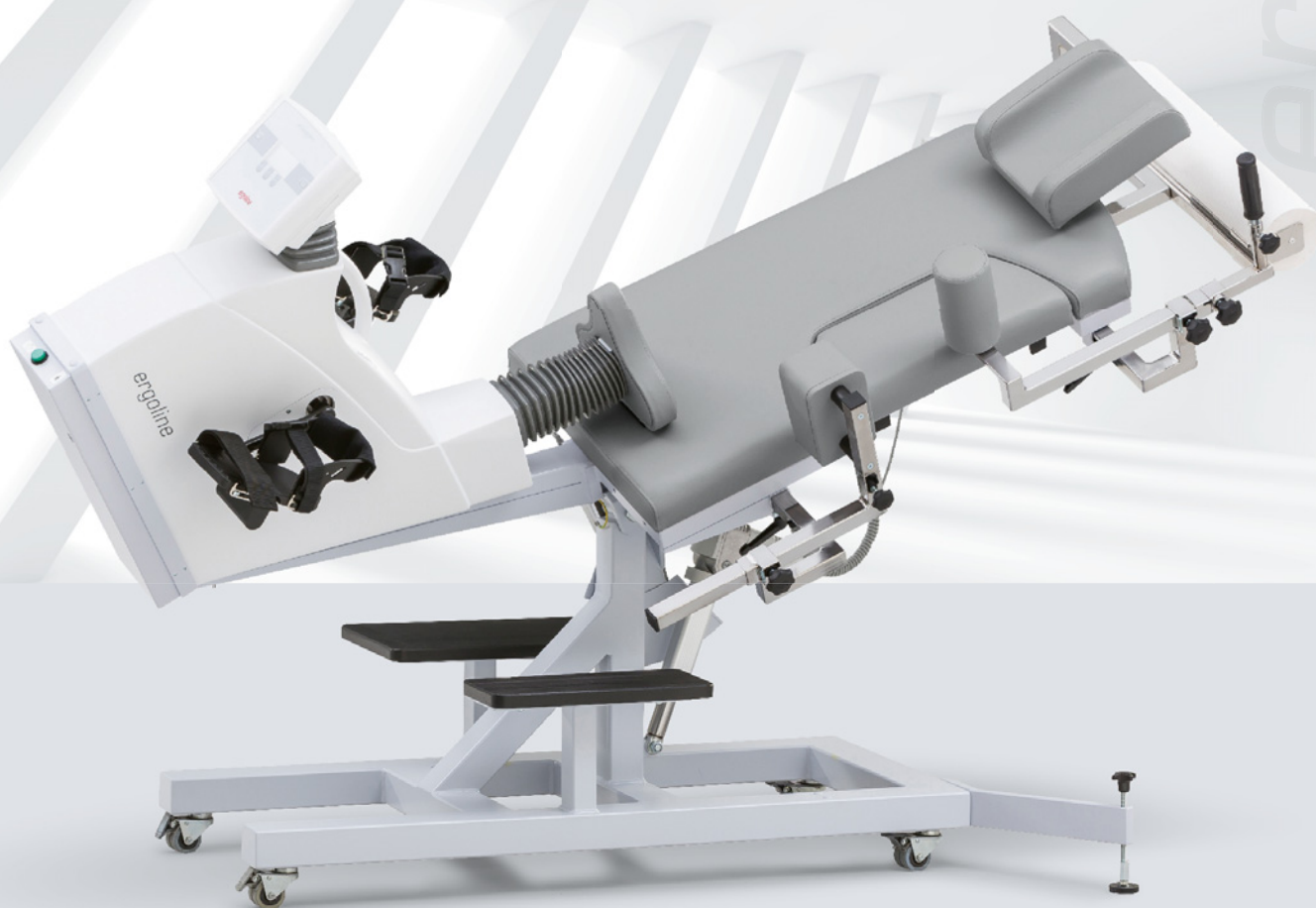


LIEGE-ERGOMETER

# *ergoselect 1200*

*ergoline*



***ergoline***  
MOVING TO HEALTH

## *ergoselect 1200*

Das klassische Kipp-Liege-Ergometer für die dynamische Stressecho-Kardiografie. Horizontal und seitlich lässt sich der Neigungswinkel zwischen 0° und 45° elektrisch einstellen.

Das abklappbare Polsterteil erleichtert die Ultraschall-Untersuchung. Vielfältig verstellbare Stützelemente geben dem Patienten auch in Seitenlage sicheren Halt.



*Lernen Sie das ergoselect 1200  
näher kennen – mit 360 Grad Ansicht  
und technischen Features.*

- Patientengewicht bis 160 kg
- horizontal und seitlich bis 45° neigbar
- Fernsteuerung der Motoren
- Lastbereich 6–1000 Watt
- verschiedene Polsterfarben erhältlich
- universelle Schnittstellen
- vielfältige Erweiterungen





### **Bedieneinheit**

Alle wichtigen Informationen auf einen Blick.  
Das LC-Display besticht durch seine gute Ablesbarkeit.

Neben der Ansteuerung durch PC-EKG oder EKG-Schreiber ermöglicht die intuitive Bedienung auch die Durchführung eigenständiger Ergometrie-Programme oder eine manuelle Einstellung der Belastung. Alternativ zur fest montierten Bedieneinheit ist auch eine abgesetzte Version mit Tischstativ verfügbar.



### **Klapp-Polster für Echo-Untersuchung**

Durch das abklappbare Polsterelement wird die Ultraschalluntersuchung auch in Seitlage des Patienten wesentlich vereinfacht.





### Fernbedienung

Die Steuerung der Motoren für die Liegeflächen-Einstellung (kippen und neigen) sowie für die Sattel-Verstellung erfolgt über eine kompakte Fernbedienung.

3 beliebige Liegen-Positionen können gespeichert und mit nur einem Tastendruck wieder abgerufen werden.



### Haltebügel

Ein stabiler Haltebügel bietet den Patienten einen sicheren Halt während des Auf- und Absteigens vom Liege-Ergometer.



### Beinauflagen

Das Stressecho-Liegeergometer kann beidseitig mit abnehmbaren Beinauflagen ausgestattet werden und ist damit auch für Zwischenuntersuchungen geeignet.



### Farbvarianten

Passend zur jeweiligen Praxis- oder Klinik-Einrichtung sind die Liegenpolster in vielen Farben erhältlich.



### EKG-Anbindung / Universelle Schnittstellen

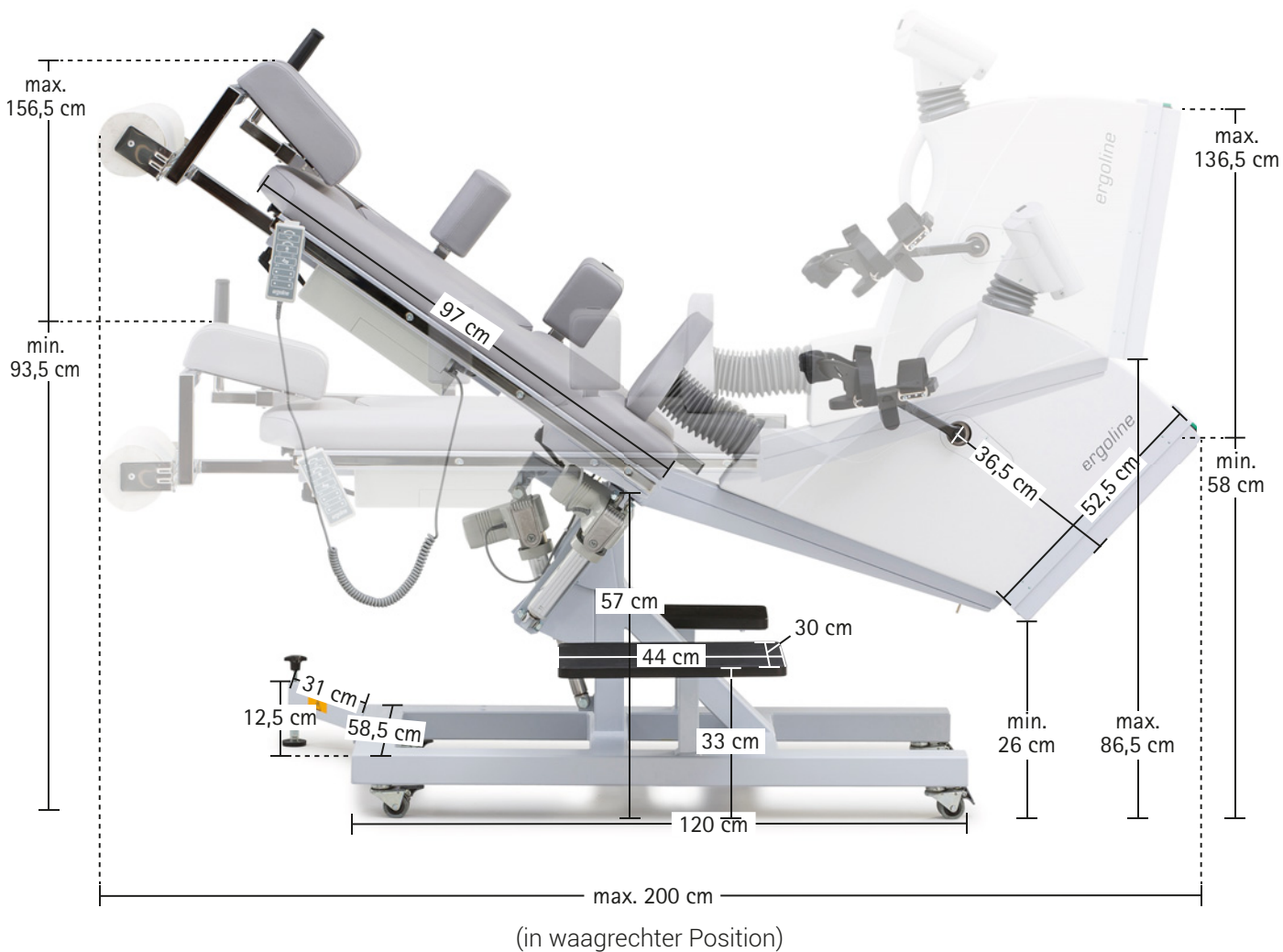
Alle führenden EKG-Hersteller unterstützen die Ansteuerung der ergoline Ergometer in ihren Systemen für Belastungs-EKG oder Spiro-Ergometrie.

ergoline Ergometer bieten dazu eine breite Palette von Schnittstellen. Neben der standardmäßig vorhandenen RS-232 und USB-Schnittstelle sind auch analoge und drahtlose Verbindungen über Bluetooth / WLAN verfügbar.



# ergoselect 1200 – Abmessungen

## Maße



## ergoselect 1200 – Technische Daten

Liege-Ergometer		ergoselect 1200
Breite der Liegefläche		50 cm
Liegeverstellung (kippen und neigen)		0 – 45 °, stufenlos mit Motorsteuerung (bei Höhenneigung bis max. 23 °, Seitenneigung bis 45 ° möglich)
Motorsteuerung		Bedienteil mit Folientastatur, 3 Positionen frei programmierbar
Sitzhöhenverstellung		stufenlos, für Körpergröße 120 – 210 cm (Motorsteuerung)
Patientengewicht		160 kg
Antriebseinheit		
Bremssystem		computergesteuerte Wirbelstrombremse
Belastung		6 – 999 Watt, drehzahlunabhängig
Genauigkeit		gemäß DIN VDE 0750-238
Drehzahlbereich		30 – 130 U/min
Bedieneinheit		
Anzeige / Patientenanzeige		Last, Drehzahl, Zeit, Blutdruck, Herzfrequenz (LCD) / Drehzahl (LED)
grafische Anzeige (Lastkurve, Pulskurve)		○
Tastatur		Folientastatur
Ergometrie-Programme		
frei programmierbar		10
feste Stufenprogramme (WHO, Hollmann etc.)		5
manuelle Lasteinstellung		●
Erweiterungen		
automatische Blutdruckmessung		○
Beinauflagen (steckbar), Armauflage (Edelstahl), Infusionshalter		○
Bedieneinheit erweitert oder abgesetzt		○
Schnittstellen		
digital (RS-232, USB) / analog / Fernstart-Ausgang		● / ○ / ○
Maße und Gewichte		
Liege-Ergometer	Liege-Ergometer mit Verpackung	
Länge: 240 cm, Flächenbedarf (max.) ca. 260 cm x 120 cm	Länge:	209 cm
Breite: 90 cm	Breite:	80 cm
Höhe: 180 cm (max.)	Höhe:	157 cm
Gewicht: ca. 140 kg	Gewicht:	ca. 158 kg
Sonstiges		
Stromversorgung	230 V (225 VA max.) / 115 V (225 VA max.)	

● Standard    ○ Option

PREMIUM QUALITY



MADE IN GERMANY

**ergoline GmbH**

Lindenstraße 5 | D-72475 Bitz, Germany

Phone: +49-(0)-7431-9894-0 | Fax: +49-(0)-7431-9894-128

email: [info@ergoline.com](mailto:info@ergoline.com) | [www.ergoline.com](http://www.ergoline.com)