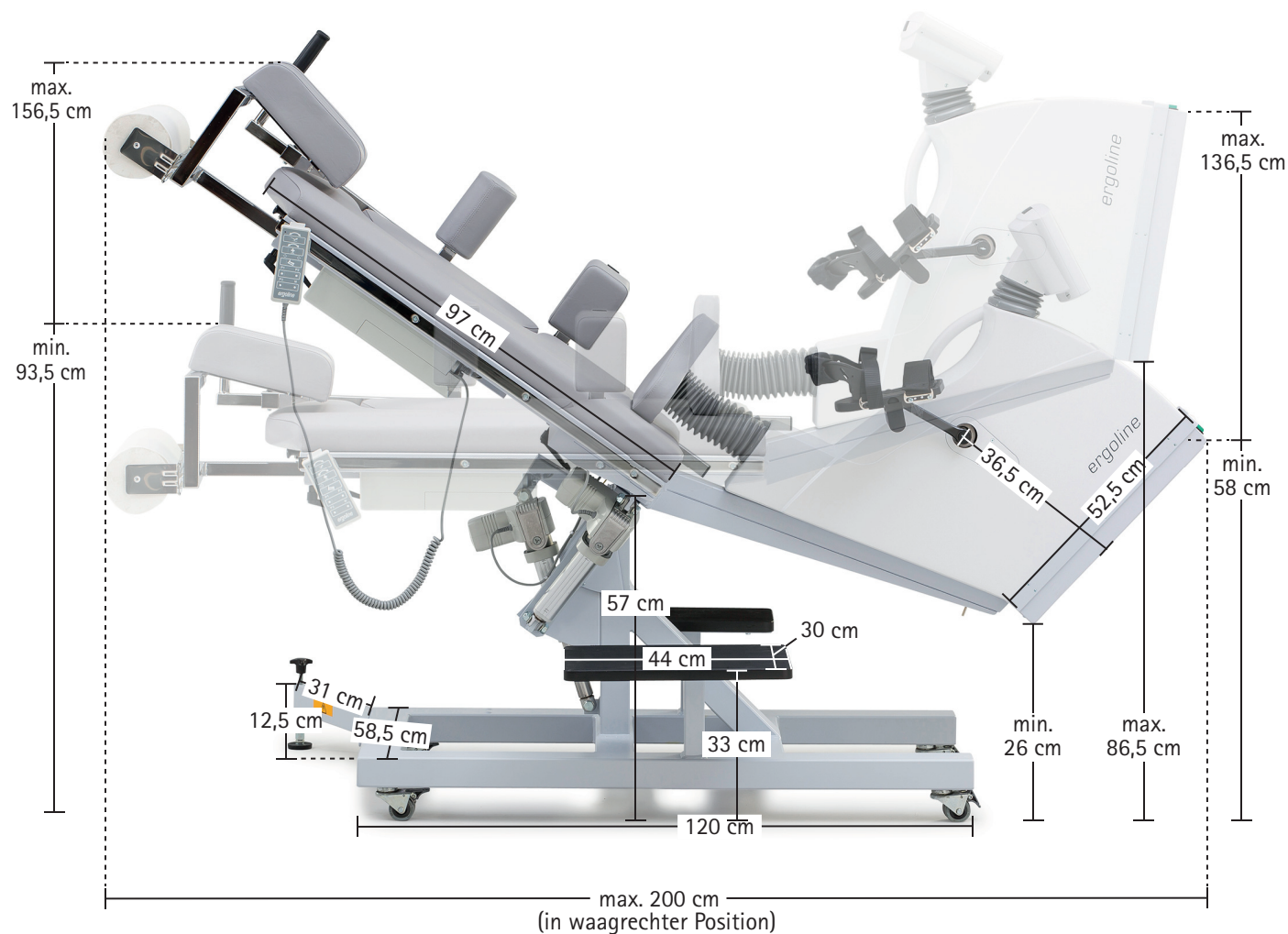


ergoselect 1200 – Technische Daten

Maße



ergoselect 1200 – Technische Daten

Liege-Ergometer		ergoselect 1200
Breite der Liegefläche		50 cm
Liegeverstellung (kippen und neigen)		0 – 45 °, stufenlos mit Motorsteuerung (bei Höhenneigung bis max. 23 °, Seitenneigung bis 45 ° möglich)
Motorsteuerung		Bedienteil mit Folientastatur, 3 Positionen frei programmierbar
Sitzhöhenverstellung		stufenlos, für Körpergröße 120 – 210 cm (Motorsteuerung)
Patientengewicht		160 kg
Antriebseinheit		
Bremssystem		computergesteuerte Wirbelstrombremse
Belastung		6 – 999 Watt, drehzahlunabhängig
Genauigkeit		gemäß DIN VDE 0750-238
Drehzahlbereich		30 – 130 U/min
Bedieneinheit		
Anzeige / Patientenanzeige		Last, Drehzahl, Zeit, Blutdruck, Herzfrequenz (LCD) / Drehzahl (LED)
grafische Anzeige (Lastkurve, Pulskurve)		○
Tastatur		Folientastatur
Ergometrie-Programme		
frei programmierbar		10
feste Stufenprogramme (WHO, Hollmann etc.)		5
manuelle Lasteinstellung		●
Erweiterungen		
automatische Blutdruckmessung		○
Beinauflagen (steckbar), Armauflage (Edelstahl), Infusionshalter		○
Bedieneinheit erweitert oder abgesetzt		○
Schnittstellen		
digital (RS-232, USB) / analog / Fernstart-Ausgang		● / ○ / ○
Maße und Gewichte		
Liege-Ergometer		Liege-Ergometer mit Verpackung
Länge: 240 cm, Flächenbedarf (max.) ca. 260 cm x 120 cm		Länge: 209 cm
Breite: 90 cm		Breite: 80 cm
Höhe: 180 cm (max.)		Höhe: 157 cm
Gewicht: ca. 140 kg		Gewicht: ca. 158 kg
Sonstiges		
Stromversorgung		230 V (225 VA max.) / 115 V (225 VA max.)

● Standard ○ Option