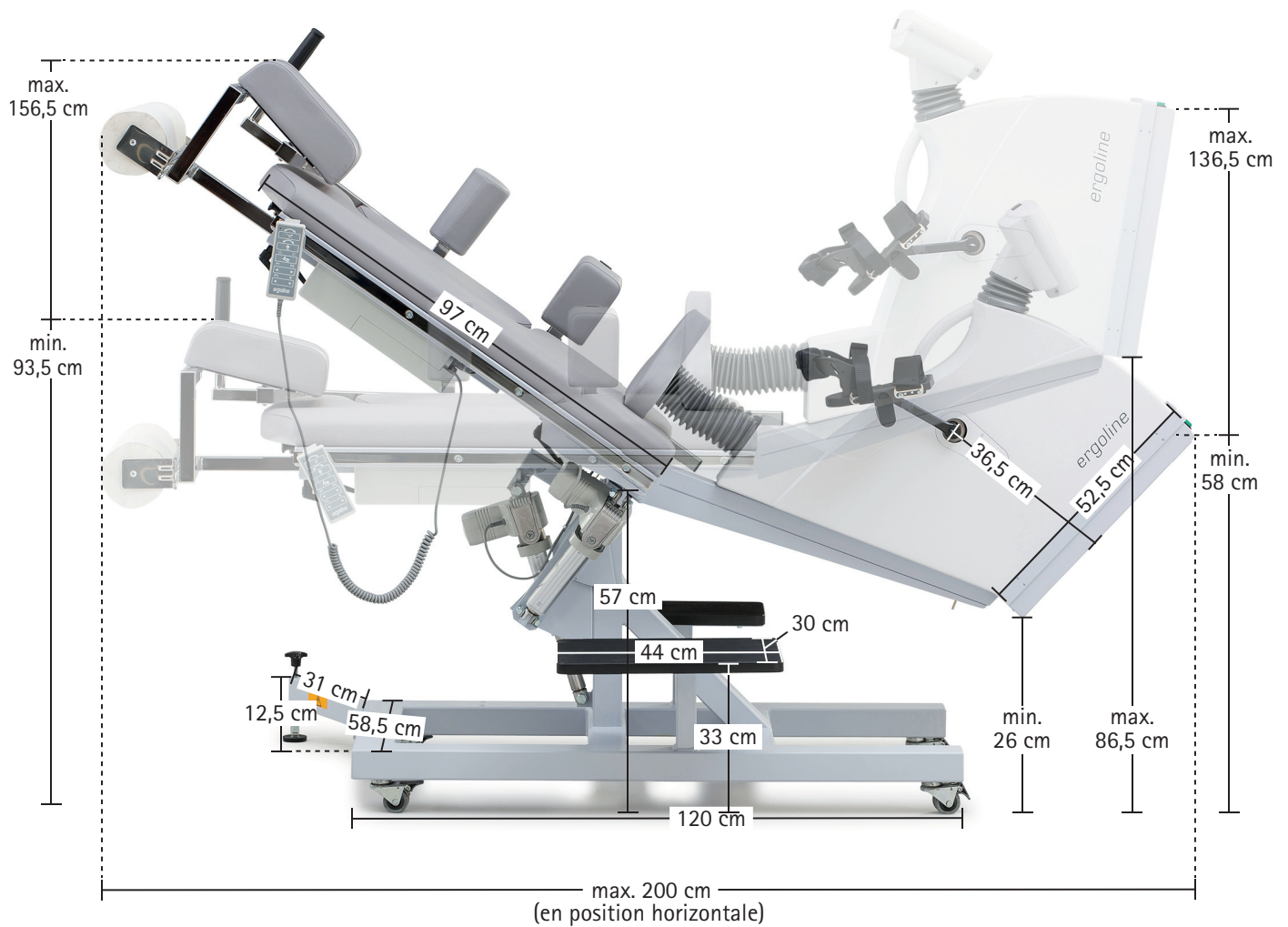


ergoselect 1200 – Caractéristiques techniques

Dimensions



ergoselect 1200 – Caractéristiques techniques

Ergomètre couché	ergoselect 1200	
Largeur de la table	50 cm	
Réglage de la table (basculement et inclinaison)	De 0 à 45°, en continu avec commande moteur (pour l'inclinaison en hauteur jusqu'à 23° max., inclinaison latérale possible jusqu'à 45°)	
Commande moteur	Unité de commande avec clavier à touches sensibles, 3 positions librement programmables	
Réglage de la hauteur de la selle	En continu, pour des tailles comprises entre 120 et 210 cm (commande moteur)	
Poids du patient	160 kg	
Unité d'entraînement		
Système de freinage	Frein à courants de Foucault piloté par ordinateur	
Charge	De 6 à 999 watts, indépendamment du nombre de tours	
Précision	Selon DIN VDE 0750-238	
Plage de vitesse de rotation	De 30 à 130 t/min	
Unité de commande		
Affichage / Affichage pour le patient	Charge, nombre de tours, temps, tension artérielle, fréquence cardiaque (LCD) / Nombre de tours (DEL)	
Affichage graphique (courbe de la charge, courbe du pouls)	○	
Clavier	Clavier à touches sensibles	
Protocoles d'ergométrie		
Librement définissables	10	
Programmes à paliers fixes (WHO, Hollmann, etc.)	5	
Réglage manuel de la charge	●	
Extensions		
Prise de tension artérielle automatique	○	
Appuis-jambes (enfichables), accoudoir (acier spécial), porte-perfusion	○	
Unité de commande élargie ou déportée	○	
Interfaces		
Numérique (RS-232, USB) / analogique / sortie démarrage à distance	● / ○ / ○	
Dimensions et poids		
Ergomètres couchés	Ergomètre couché avec emballage	
Longueur : 240 cm, encombrement (max.) env. 260 cm x 120 cm	Longueur : 209 cm	
Largeur : 90 cm	Largeur : 80 cm	
Hauteur : 180 cm (max.)	Hauteur : 157 cm	
Poids : env. 140 kg	Poids : env. 158 kg	
Divers		
Alimentation électrique	230 V (225 VA max.) / 115 V (225 VA max.)	

● Standard ○ Option